



**URBAN
CASTINGS**
UŽITKOVÁ A OZDOBNÁ LITINA

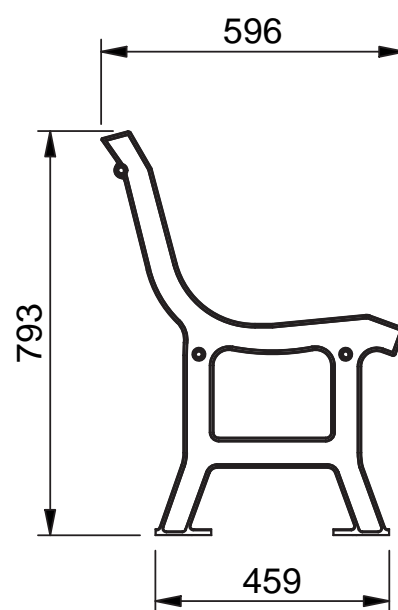
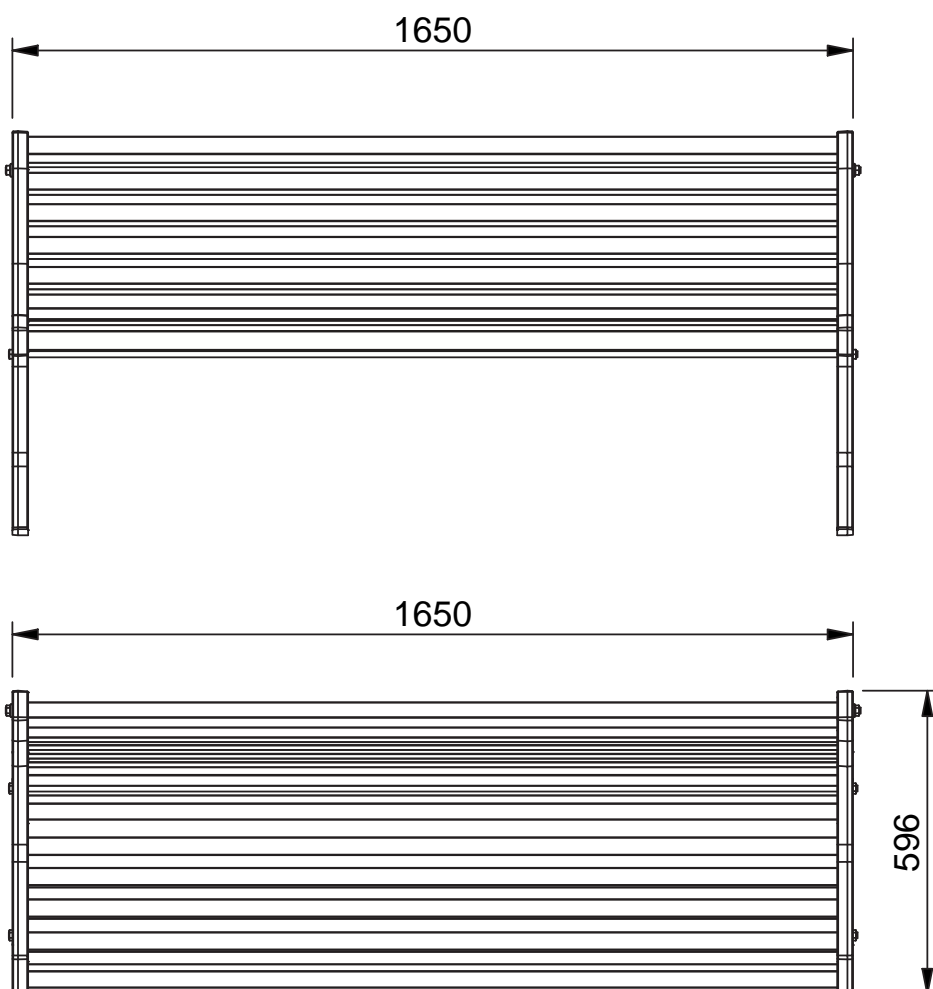
palmovka[®]

městská lavička



palmovka[®] *městská lavička*

Slouží k odpočinku v parcích, na náměstích nebo v pěších zónách. Je konstruována z odolné litiny a dřeva, což zajišťuje dlouhou životnost a minimální nároky na údržbu. Bočnice lavičky lze upravit podle přání zákazníka. Díky své stabilitě a hmotnosti je odolná vůči vandalismu i nepříznivým povětrnostním podmínkám.



Styl co vydrží generace



palmovka®



Kombinuje tradiční litinu s přírodním dřevem a vytváří nadčasový prvek pro veřejný prostor.

Konstrukce z litiny doplněná dřevěnými sedacími prvky zajišťuje vysokou odolnost, stabilitu a dlouhou životnost i při každodenním intenzivním používání.

Barevné provedení lze přizpůsobit jak u litinových částí, tak u dřeva, aby lavička přirozeně zapadla do okolní architektury i celkového urbanistického konceptu.

palmovka® je vhodná pro parky, náměstí, pěší zóny i další veřejná prostranství bez ohledu na stavební styl nebo věk uživatelů.

Součástí konstrukce jsou kotvící prvky proti odcizení, které zajišťují bezpečné a trvalé umístění.

palmovka® je pohodlné, odolné a estetické řešení pro místa určená k setkávání, odpočinku a pobytu ve městě.

palmovka®

městská lavička

Objednací číslo:	Popis:	Materiál:	Hmotnost:	Povrchová úprava:
VUC 004	městská lavička s litinovými bočnicemi a dřevěnými latěmi, s vysokou stabilitou, dlouhou životností a minimálními nároky na údržbu. Vhodná pro parky, náměstí a další veřejná prostranství, s možností kotvení a barevného provedení dle požadavku.	litina + dřevo	55 kg	dle požadavků zákazníka



VLČEK URBAN CASTINGS s.r.o.

Strojnická 289

333 01 Stod, Česká republika

Styl co vydrží generace

www.vlcekurbancastings.com